

6-GFMHR系列

高倍率铅酸蓄电池

6-GFMHR-610XW



SHUANGDENG GROUP

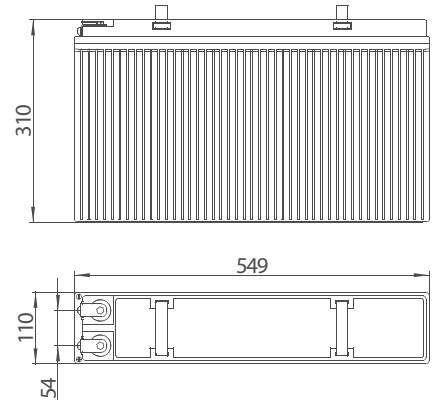
shoto



优点

- ▶ 高功率，可应用于 ≤ 15 min备电
- ▶ 高一致性，安全、可靠、稳定
- ▶ 充电速度快、自放电率低
- ▶ 产品设计寿命 15 年
- ▶ 抗大电流性好
- ▶ 抗过度放电性能优异
- ▶ 抗过度充电性能优秀
- ▶ 抗冲击性好
- ▶ 抗震动性能优

尺寸



技术参数

额定电压	12V
额定功率(W)	610W (15min @1.67V/单体)
参考重量	52kg
尺寸	长: 549mm 宽: 110mm 高: 310mm
内阻 (满充电)	3.3 m Ω
短路电流	2173A
自放电(C ₁₀ @25°C)	< 8%/90天
使用温度范围	放电: -40°C ~ 50°C 充电: -20°C ~ 45°C 储存: -20°C ~ 40°C
推荐使用温度	15°C ~ 25°C
推荐充电电流	22.5A
充电电压 (25°C)	浮充: 2.23V/单体 温度补偿系数:-3mV/ cell·°C 均充: 2.35V/单体
端子	M8
壳体材料	ABS / ABS V0(可选)
温度对容量的影响 (C ₁₀)	105% @ 40°C 85% @ 0°C 60% @ -20°C
设计寿命 (25°C)	15 年

获得的认证

- ISO 9001
- ISO 14001
- GB/T 28001

技术特征

- ▶ 高强度玻璃纤维技术，确保气体复合效率 99% 以上
- ▶ 双面涂片，铸焊等工艺，加强过程控制，提高电池一致性
- ▶ 安全性能好：高强度ABS壳体+专利密封技术，保证正常使用下无电解液漏出，无电池膨胀及破裂
- ▶ 放电性能强：可适应短时高倍率放电，放电电压平台平缓
- ▶ 使用寿命长：耐腐蚀合金大大延长电池使用寿命