

LCH系列

LC-12-120H

阀控密封式高功率铅碳蓄电池



应用场景

- 数据中心、UPS 电源系统
- 高功率、大电流放电场景
- 高精度设备后备电源
- 应急照明、航标灯

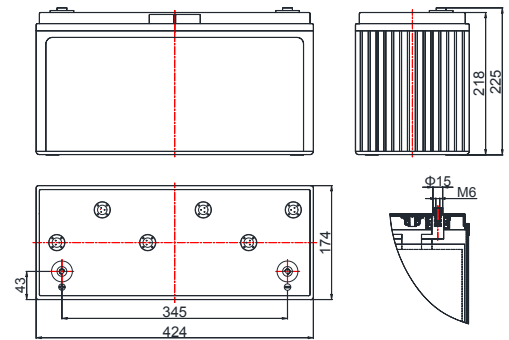
优点

- 产品设计寿命12年
- 专为大电流高功率应用场景而设计，能量密度比普通电池高
- 维护方便，TCO 总成本低
- 安全性、可靠性、稳定性高

技术参数

额定电压	12 V
额定容量	120 Ah (10hr, 1.80 V/单体, 25°C)
参考重量	约 39 kg
尺寸	长: 424 mm 宽: 174 mm 高: 218 mm 总高: 225 mm
内阻(满充电)	约 3.5 mΩ, 25°C
最大放电电流	744 A (5s)
自放电(25°C)	<4%/月
使用温度范围	放电: -40°C ~ 50°C 充电: -20°C ~ 45°C 贮存: -20°C ~ 40°C
推荐使用温度	15°C ~ 25°C
推荐充电电流	24 A
充电电压(25°C)	浮充: 2.25 V/单体, 温度补偿系数: -3 mV/°C 均充: 2.35 V/单体
端子	M6
壳体材料	ABS/ABS V0(可选)
温度对容量的影响(C ₁₀)	105% @ 40°C 85% @ 0°C 60% @ -20°C
设计寿命(25°C)	12 年

尺寸

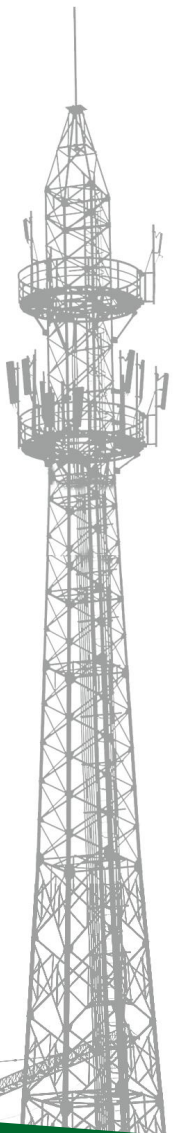


获得的证书

- ☑ ISO 9001:2008
(NO. 03015Q10076R4M)
- ☑ ISO 14001:2004
(NO. 03016E10080R2L)
- ☑ GB/T 28001-2011
(NO. 03014S10092R2M)

技术特征

- 采用新型的铅碳技术，提高充电接收能力，减少负极硫酸盐化
- 较小的内阻与压降，适应高功率、大电流放电
- 多层密封技术，确保电池无泄漏，无酸雾逸出，安全可靠
- 自放电率低，充电接受能力强，密封反应效率高



LCH系列

LC-12-120H

阀控密封式高功率铅碳蓄电池



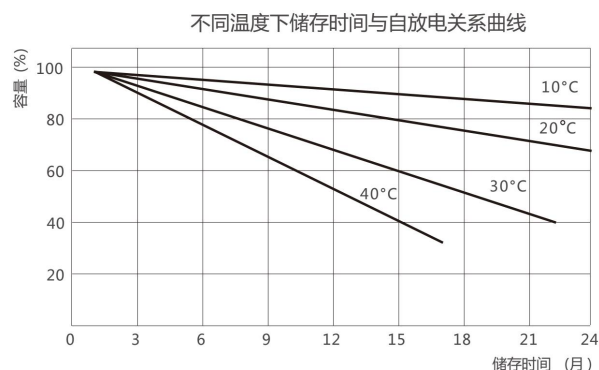
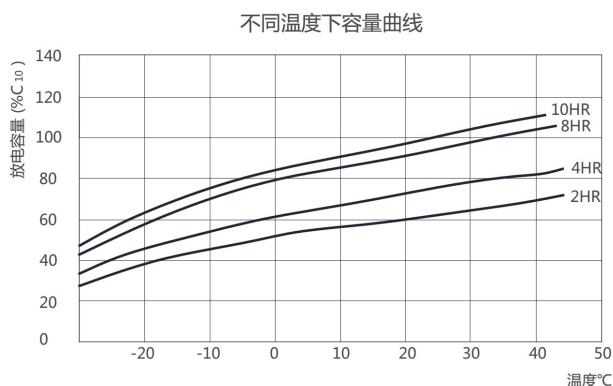
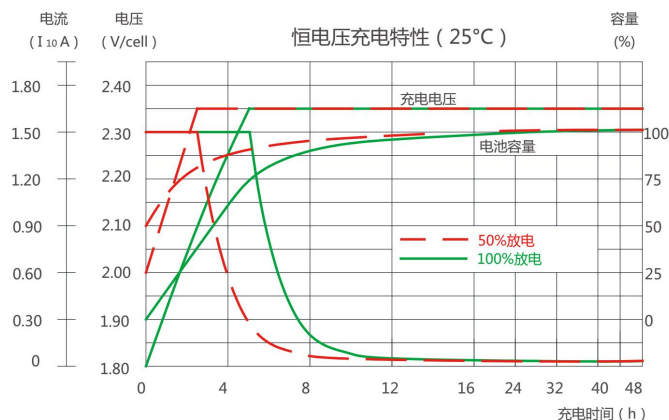
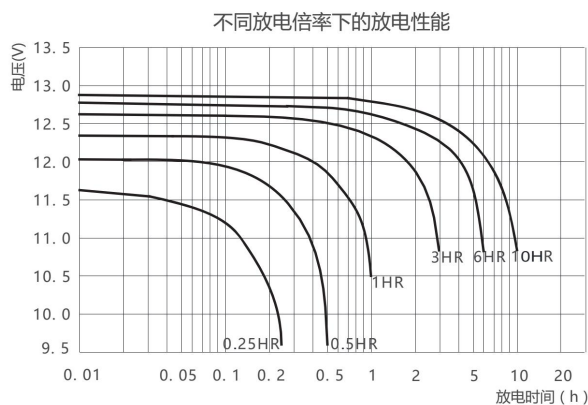
恒流放电数据表 单位: A (25°C)

终压/时间	5min	10min	15min	20min	30min	1hr	1.5hr	2hr	2.5hr	3hr	10hr
1.85V/单体	255	215	182	144	121	74.2	47.0	41.9	35.8	31.9	11.9
1.80V/单体	304	231	203	160	128	77.9	49.7	42.9	36.5	32.5	12.3
1.75V/单体	331	254	222	175	135	79.9	50.6	43.3	36.9	32.8	12.4
1.70V/单体	371	275	231	182	139	80.6	52.0	43.9	37.5	33.3	12.5
1.67V/单体	384	285	235	186	143	81.1	53.6	44.9	38.4	34.1	12.7
1.60V/单体	390	299	239	189	147	81.7	54.3	45.5	38.9	34.4	12.8

恒功率放电数据表 单位: W/单体 (25°C)

终压/时间	5min	10min	15min	20min	30min	1hr	1.5hr	2hr	2.5hr	3hr	10hr
1.85V/单体	536	462	402	318	240	145	98	82.2	72.8	63.3	23.9
1.80V/单体	618	506	427	337	254	146	102	83.1	73.6	63.9	24.6
1.75V/单体	657	534	452	357	256	147	103	83.8	74.1	64.2	24.8
1.70V/单体	726	572	480	379	263	149	104	84.0	74.5	65.0	25.1
1.67V/单体	739	579	489	386	267	150	106	85.7	75.9	66.1	25.3
1.60V/单体	748	582	498	393	274	151	108	86.9	77.0	66.7	25.5

性能曲线



双登集团股份有限公司

声明：该信息仅仅是对产品性能的简述，并不意味着是对任意一只电池做出的担保。电池的相关参数可以在未通知的情况下自主进行修改，请及时与双登保持联系以取得最新资料信息。

欢迎访问: www.shuangdeng.com.cn